

**GIVING ENERGY MORE VALUE**

ما به انرژی بهای بیشتری می دهیم

سامان گستر  
*aman Gostar*



## Table of contents

4	پیام مدیر عامل
5	هیأت مدیره
6	سامان گستر در یک نگاه
8	همگام با دانش
10	مهندسی فروش
	<u>شرکای تجاری</u>
12	SANTERNO
13	TRIOL
14	OME
15	ضمانت کیفیت
16	وندورها
17	رضایتنامه ها
18	SINUS PENTA
20	SINUS PENTA 4T
21	SINUS PENTA 6T
22	SINUS VEGA
24	AT27 MV DRIVE
26	ASAB
30	ASA
34	ASA MV
39	ASAMV PLUS
43	DCREG.4
46	OME MOTORS
48	SOLAR & WIND ENERGY

### به نام خداوند خالق خلاقیت

اتوماسیون یکی از فناوری های مدرن است که در جوامع مختلف در جهت افزایش سرعت، دقت کارها، کاهش استفاده از منابع، هدایت و کنترل به کار می رود و از این رو ضروریست از این طرح و تکنولوژی در سه بخش صنعت یعنی تولید، انتقال و توزیع به بهترین شکل بهره برداری گردد.

در این راستا تدوین سیاست های توسعه ای در جهت نیل به هدف نهایی که همان خلق بالاترین ارزش برای مشتریان و کسب حداکثر رضایت آنهاست در دستور کار ما قرار گرفته و به همین منظور نیز افزایش بهره وری، بهبود مستمر، ارتقای دانش و کاهش هزینه ها جزء اولویت ها و برنامه های مدیران این مجموعه قرار گرفته است.

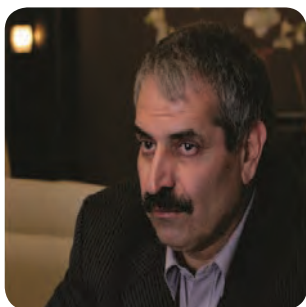
گروه سامان گستر با راه اندازی دفاتر و مراکز فروش و خدمات پس از فروش خود در استان های مختلف ایران و بهره گیری از بهترین مشاوران ارشد داخلی همواره در تلاش است تا همگام با تکنولوژی های روز جهان حرکت کرده و با انتقال دانش جهانی به کشور، سیستم های اتوماسیون در ایران را با پیشرفت چشمگیری روبرو سازد.

امید است حرکت و گامهای استوار مجموعه که از دیروز شروع شده و امروز به اینجا رسیده و قرار است فردا ما را به نتایج درخشان و برجسته ای برای خانواده بزرگ سامان گستر در حوزه کسب و کار، در سطح ملی و بین المللی برساند، باعث کسب افتخارات برای این مجموعه در سطوح بالاتر گردد و کشور عزیزمان ایران را به سوی سرآمدی در عرصه های گوناگون رهنمون سازد.

با سپاس  
 فرامرز مهدوی  
 مدیر عامل



تنها قانونی که در جهان ثابت می باشد تغییر است و ما افتخار می کنیم که با رویی باز و گشاده از تغییرات استقبال نموده و درکسب و کار خود تغییرات را مدیریت می کنیم.



محمد جواد سبحانی  
رئیس هیات مدیره



رضا مظلومی تبریزی  
نایب رئیس هیات مدیره



حمید زاغیان  
عضو هیات مدیره  
(نماینده شرکت اصفهان کلید)



عباسعلی سبحانی  
عضو هیات مدیره



فرامرز مهدوی  
عضو هیات مدیره و مدیر عامل شرکت سامان گستر



شرکت سامان گستر به شماره ثبت ۳۲۶۸۳۲ فعالیت خود را از سال ۱۳۸۷ آغاز کرده و در حال حاضر به عنوان یکی از بزرگترین و باتجربه ترین شرکت های فعال در زمینه اتوماسیون صنعتی و تامین تجهیزات الکترونیکی همانند کنترل دور موتور AC، DC، سافت استارتر، الکتروموتور و اینورترهای بادی و خورشیدی در سطوح ولتاژی LV، MV، HV می باشد.

این شرکت با در اختیار داشتن مهندسين و نماینده های استانی آموزش دیده، پشتیبانی و خدمات پس از فروش مناسبی را به کلیه نمایندگان و مشتریان خود در سراسر کشور ارائه می کند. شرکت سامان گستر آماده ارائه خدماتی همچون مشاوره شناخت نیازهای بازار و دستیابی به بهترین راه حل ها در نصب و راه اندازی می باشد.





پیشینه سامان گستر در تامین تجهیزات الکتریکی و نیاز روز افزون صنایع به اینگونه تجهیزات باعث گردید، شرکت نسبت به ایجاد مشارکت های ایرانی - خارجی و عقد قراردادهای انحصاری طولانی مدت با سازندگان معتبری که در رده های بین المللی فعالیت گسترده ای دارند، اقدام نماید که از آن جمله می توان به نمایندگی انحصاری فروش و خدمات پس از فروش شرکت های ذیل اشاره نمود.

• ایتالیا **SANTERNO** ENERTRONICA GROUP

• ایتالیا **OME**

• اوکراین **TRIOL**

بدیهی است این شرکت با حفظ پل ارتباطی خود با صنایع گوناگون و ارائه خدماتی همچون نصب و راه اندازی و آموزش همواره در جهت کسب رضایت مشتریان خود می کوشد. اعضای شرکت سامان گستر به طور مداوم جلسات آموزشی را در مکان های تولیدی - صنعتی برگزار می کنند تا جدیدترین اطلاعات را به مشتریان خود ارائه دهند. به جرأت میتوان گفت دانش ما به اندازه کیفیت ما بالاست.



**SANTERNO**  
ENERTRONICA GROUP

سامان گستر  
**aman Gostar**

**TRIOL**  
everything new emerges now

**ME**  
Electric Motors  
TOP EFFICIENCY

**SANTERNO**  
ENERTRONICA GROUP

سامان گستر  
**aman Gostar**

**TRIOL**  
everything new emerges now

**ME**  
Electric Motors  
TOP EFFICIENCY

**SANTERNO**  
ENERTRONICA GROUP

سیاست شرکت سامان گستر بر آن است که فقط به عنوان یک شرکت تجاری و بازرگانی فعالیت ننماید و در این راستا پرسنل واحد خدمات فنی، به روز رسانی اطلاعات فنی خود و آشنایی با صنایع مختلف را در دستور کار خود قرار داده تا بتواند علیرغم ارائه خدمات مربوط به محصولات خود، به عنوان مشاوره کارآمد در کنار شرکتهای خریداران دیگر باشد. به همین سبب با برگزاری سمینارهای تخصصی و عمومی سعی در افزایش سطح اطلاعات فنی خریداران در زمینه اتوماسیون صنعتی را دارد. شرکت سامان گستر از بدو تاسیس علاوه بر تامین نیازهای داخلی نسبت به تامین کالا و ارائه خدمات فنی و مهندسی به کشورهای همسایه به ویژه افغانستان و کشورهای حوزه خلیج فارس اقدام نموده است. این شرکت تا به امروز توانسته موافقت تعداد کثیری از شرکتهای در استان های مختلف کشور به عنوان نماینده رسمی و انحصاری جلب نماید که این امر در رشد و شکوفایی شرکت سامان گستر سهم بسزایی به خود اختصاص داده است.









38.5 درصد از پرسنل شرکت سامان گستر در واحد مهندسی فروش و بازاریابی فعالیت می کنند که همواره سعی نموده اند با همکاری متقابل با نمایندگان رسمی و استانی خود گامی مهم در جهت رشد و شکوفایی و رسیدن به اهداف مجموعه برداشته تا بتوانند کیفیت و برتری محصولات خود را در صنایع مختلف به اثبات برسانند.



شرکت سامان گستر سعی نموده به جهت حفظ پویایی و ارائه خدمات سریعتر و بهتر، از نیروهای جوان و با تجربه استفاده نماید بطوریکه متوسط سنی افراد شاغل در این شرکت 35 سال می باشد.

از جمله واحدهای شرکت سامان گستر میتوان به دپارتمان فنی با داشتن سهم 35 درصد از پرسنل اشاره کرد. کلیه افراد شاغل در بخش فنی و خدمات پس از فروش دوره های تخصصی مرتبط با فعالیت خود را در داخل و خارج از کشور گذرانیده اند.



شرکت سانترنو با داشتن لابراتوارهای مجهز و با بکارگیری نیروهای متخصص از ملیتهای مختلف در سال 1970 فعالیت خود را در زمینه اتوماسیون صنعتی آغاز نمود و در ابتدا با طراحی و تولید دستگاههای کنترل دور موتورهای DC توانست گوی رقابت را از شرکت های دیگر ربوده و به عنوان مرجع ایفای نقش نماید.

در دهه هشتاد میلادی و پس از مطالعات فراوان توانست محصولات جدید خود را در زمینه کنترل دور موتورهای AC طراحی و وارد بازار نماید.

با افزایش قیمت انرژی های فسیلی و مطرح شدن استفاده از انرژی های نوین و پایدار در جهان ، شرکت سانترنو قدم در عرصه ای جدید نهاد و در کنار تولید دستگاههای کنترل دور موتورهای AC و DC فعالیت خود را در زمینه تولید مبدل های خورشیدی و بادی آغاز نموده و با استفاده از تخصص کارشناسان مجرب و همچنین مراکز دانشگاهی ، توانست به عنوان مرجع این تکنولوژی در ایتالیا و در سالهای بعد در اروپا و امریکا مطرح شود تا جایی که امروزه به عنوان بزرگترین تولید کننده و مجری در زمینه ایجاد نیروگاه های خورشیدی در جهان می باشد. محصولات شرکت سانترنو با داشتن 2 تا 5 سال وارانتی ارائه می گردد. گواهینامه های دریافتی این شرکت تائیدی بر عملکرد و کیفیت محصولات SANTERNO بوده و تمامی محصولات تولیدی سانترنو مطابق با استانداردهای جهانی و دارای گواهینامه های معتبر بین المللی می باشند.

یکی از دلایل انتخاب شرکت سانترنو توسط شرکت سامان گستر ، مجموعه کاملی از محصولات است که شرکت سانترنو در زمینه اتوماسیون صنعتی ارائه میدهد. شرکت سانترنو دارای :

- دستگاههای کنترل دور موتورهای (MV-LV) AC
- دستگاههای کنترل دور موتورهای DC
- راه اندازهای نرم (MV-LV) SOFT STARTER
- الکتروموتورهای (MV, LV) DC / AC





شرکت تریول به عنوان یک موسسه خصوصی از حدود 20 سال پیش فعالیت خود را در جهت ارائه خدمات R&D ، اجرای پروژه تولید و خدمات پس از فروش در حوزه الکترونیک آغاز کرده و در این راستا پیشرفت در تولید و فروش ، پشتیبانی فنی و خدمات پس از فروش محصولات را در دستور کار خود قرار داده است .

- درایوهای سرعت متغیر ، سافت استارتر ، Switch board برای کنترل EPC
- درایوهای فرکانس متغیر مدیوم ولتاژ و سافت استارتر جهت کاربردهایی مانند پمپهای افقی
- سیستم کنترل از راه دور
- توسعه نرم افزاری
- توسعه محصولات سفارشی ( ویژه )
- موتورهای خطی شناور و پمپ پیستون ( جهت صنعت نفت )
- گردش مالی بالغ بر 80 میلیون دلار در سال 2013
- تجهیزات استخراج نفت و گاز
- این شرکت با داشتن 760 کارمند در بخشهای مختلف و 150 کارشناس و مهندس در قسمت R&D و پشتیبانی فنی آماده هستند تا هرگونه نیاز مشتری را مرتفع نمایند.
- از جمله مشتریان شرکت TRIOL :



Rosneft with Ex TNK-  
BP divisions



Baker Hughes



Gazpromneft



Novomet



Slavneft



Schlumberger



Bashneft



Lepse JSC



Novatek



Borets



Lukoil



Ritek





- کمپانی OME در سال 1960 توسط خانواده Orsatti تاسیس و فعالیت خود را به طور انحصاری در زمینه الکتروموتور ، بخصوص الکتروموتورهای آسنکرون سه فاز ادامه داده است.
- تجربه ، تکنولوژی و دانش 40 ساله ایتالیایی ها در این زمینه عاملی مهم در کیفیت OME بوده است.
- OME با داشتن بیش از 40 سال تجربه در زمینه تولید الکتروموتورهای ضد انفجار و الکتروموتورهای خاص در سطوح ولتاژی پایین ، متوسط و بالا و در راستای اهداف مشتری مداری ، کنترل کیفی دستگاههای تولیدی خود را با بازدهی بالا توسط تکنسین های متخصص انجام میدهد.
- تمامی الکتروموتورهای OME براساس نیاز مشتری و مطابق با استانداردهای اروپائی UNEL MEC که پارامترهای بین المللی را در جزئیات ساخت تعریف می کند ساخته میشود. برخی گواهینامه های معتبر OME عبارتند از :
  - گواهینامه ISO 9001 / VISION 2000 به عنوان تولید کننده از انیستیتو RINA
  - گواهینامه ISO 9001 با برگشت از فروش کمتر از 0.01% ناشی از ایرادات ساخت
  - رضایت نامه اروپایی سازگاری با محیط زیست
  - شاخصه های اروپایی KVOTO TREATY & ENEA ADDRESS جهت تولید موتورها با بازدهی بالا
  - تولید کننده رده سوم موتورهای ATEX
  - تولید کننده رده دوم موتورهای ضد انفجار ADPE
  - تولید موتور جهت کاربرد در صنایع دریایی





- محصولات شرکت سامان گستر در ایران با 2 و 3 سال وارانتی در پروژه های مختلف صنعتی ایران ، شرکت های نفتی، گاز، پتروشیمی ، آب و فاضلاب ، فولاد و .... مورد استفاده قرار گرفته است.
- از آنجا که خدمات پس از فروش کالا ضامن بقا و یکی از عوامل موثر برای رقابت در بازار جهانی می باشد، شرکت سامان گستر این امر را در دستور کار خود قرار داده و همواره کوشیده تا به منظور جلب رضایت و ایجاد اطمینان برای مشتریان خدماتی شایسته به مصرف کنندگان ارائه دهد.

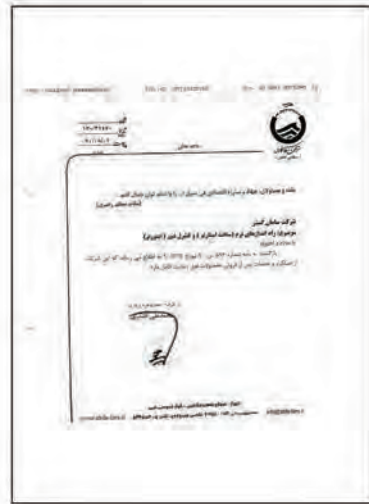
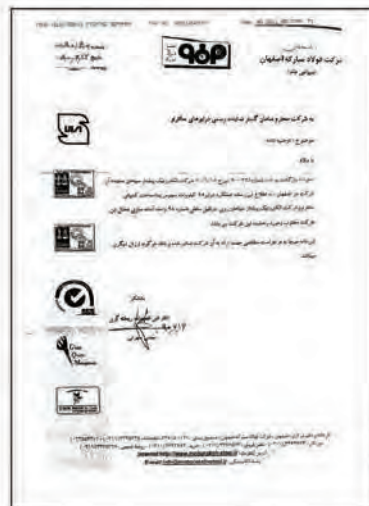


همکاری با شرکتهای مشاور در صنایع مختلف کشور و کیفیت بالای تجهیزات باعث گردید تا بتوانیم در مدت زمانی کوتاه سهم بزرگی از بازار اتوماسیون را به خود اختصاص داده و همچنین بتوانیم وارد لیست تامین کنندگان کالای شرکت های مختلفی همچون نفت و گاز پارس، شرکت ملی گاز ایران ، شرکت ملی مهندسی و ساختمان نفت ایران و .... شویم.





شرکت سامان گستر بواسطه محصولات با کیفیت و مدرن اتوماسیون صنعتی سانترو و نیز در سایه تلاشهای نیروهای پشتیبانی و منطقه ای خود، تاکنون توانسته است تاییدیه های فراوان و معتبری را از سازمان ها و مراکز صنعتی معتبر داخلی فعال در صنایع نفت ، گاز ، پتروشیمی ، برق ، آب و فاضلاب، صنایع ساختمانی و غیره دریافت دارد که این خود مهر تاییدی بر کیفیت تجهیزات می باشد.





## 5- FUNCTION ALL PURPOSE INVERTER

AC three phase induction motors

AC three phase synchronous motors

• رنج گسترده ولتاژی ورودی: 200-690 Vac

• رنج ولتاژ DC: 280-970 Vdc

• فرکانس ورودی: 50-60 Hz

• رنج توان: 1.3-3000kW

• درجه حفاظت: IP00, IP20, IP54

• قابلیت ارائه با تابلو

• سازگاری کامل با نرم افزار ارتباطی "REMOTE DRIVE" جهت کنترل از راه دور

### 5 مد عملکرد:

• IFD (Inverter Frequency Drive): عملکرد مدولاسیون برداری برای کاربردهای عمومی (V/F)

• VTC (Vector Torque Control): عملکرد برداری بدون سنسور برای کاربردهایی با گشتاور بالا

• FOC (Field Oriented Control): عملکرد برداری با انکدر برای دقت گشتاور و رنج گسترده سرعت

• SYN (Synchronous): عملکرد برداری برای موتور سنکرون brushless آهن ربا دائم و گشتاور بالا و دقیق به منظور افزایش راندمان

• RGN (Regenerative): شکل موج سینوسی  $\cos\beta = 1$ , مبدل AC/DC برای تغذیه DC چندین درایو

### مشخصات فنی:

• رنج کامل فیلترهای داخلی سازگار با استاندارد EN 61800-3 2nd ed برای محدود کردن انتشار امواج RFI

• عملکرد STO (Safety Torque Off)

• ابعاد کوچک

• سیستم خنک کننده هوشمند

• ترمز chopper داخلی تا سایز S30

• پارامترها می توانند در صفحه کلید و یا کامپیوتر به منظور انتقال به سایر اینورترها ذخیره شوند.

• کمترین نویز موتور با فرکانس کریر 16kHz (نرم افزار LIFT-IFD)

• کنترل حرارتی موتور (PTC)

• راه اندازی ساده با پارامترهای از پیش تنظیم شده برای کاربردهای رایج

• پانل کنترل با 12 کلید و صفحه نمایشگر بزرگ LCD

• تنظیم فرکانس خروجی 0-1000Hz

• کنترل و توقف کامل موتور توسط درایو در هنگام قطع برق

• راه اندازی چندین موتور با عملکرد یکسان بصورت Master-slave توسط یک

درایو (VTC and FOC)

• کالیبره کردن اتوماتیک پارامترهای موتور

• 200% گشتاور ماکزیمم



• عملکرد 2-zone PID / Second PID

• پتانسیومتر دیجیتال داخلی

• تست کننده چند منظوره داخلی

• ثبت خطا

• حفاظت حرارتی داخلی موتور

• ترمز DC اتوماتیک

• قابلیت پذیرش چندین برنامه به منظور افزایش و کاهش شیب سرعت

• بلوک های منطقی برنامه ریزی

• فیدبک انکدر

• 8 ورودی دیجیتال قابل برنامه ریزی

• 3 ورودی آنالوگ قابل برنامه ریزی PTC, 0-10Vdc, 0(4)-20 mA

• 2 خروجی رله قابل برنامه ریزی با کنتاکت قابل تعویض

• 1 خروجی کلکتور باز

• خروجی PUSH-PULL دیجیتال

• فرکانس ورودی کمکی 5000-65000 Hz

• فرکانس خروجی کمکی 5000-65000Hz

• 3 خروجی آنالوگ قابل برنامه ریزی 0-10Vdc, 0(4)-20mA

• ولتاژ کمکی 24Vdc-10Vdc

• پورت های ارتباطی سری RS485 با پروتکل MODBUS RTU تا 38.400 Baud

• شیب های S قابل برنامه ریزی

• کارکرد حالت اضطراری

### عملکرد خاص :

• با استفاده از یونیت AC/DC امکان ورودی 12,18 پالس وجود دارد.

• عملکرد STO (safe torque off) بر اساس cat.3 EN 954-1 (بر اساس درخواست)

• بردهای Fieldbus، رابط Encoder یا Resolver، RTC، Data loggers، I/O Expentsion

• برای ایجاد ارتباط با سایر تجهیزات اتوماسیون (بر اساس درخواست)

• قابل ارائه بصورت BOX یا کابینت همراه چوک های ورودی و یا خروجی DC circuit breakers، سنسور های AFE، Switch

### مشخصات فنی :

• Connected Motor power range/voltage range

3-3000kW 380-415Vac 3phase

3-3000kW 660-690Vac 3phase

• Mains Vac supply voltage and frequency

4T 380-500 Vac 3phase, -15%+10% 50-60Hz

6T 575-690 vac 3phase, -15%+10% 50-60Hz

• DC supply voltage

4T 530-705 Vdc

6T 845-970 Vdc

• Ambient temperature

-10°C to 65°C with derating (or 2% /°C over 40°C based on

The inverter model and the appliction category)

• storage temperature -25-+75°C

• Humidity 5-95% (non condensing)

• Altitude

Standard max , altitude 2000 m a.s.l

(2000 m – 4000 m , on request )

Above 1000 m, derate 1%/100m

• Cooling system

Forced air-cooling

### Standard overload up to 140% (120s) or up to 168% (3s)

Model مدل اینورتر	Applicable motor power / توان نامی موتور												Inom A	Imax A	Ipeak (3s) A
	200-240Vac			380-415Vac			440-460Vac			480-500Vac					
	kW	HP	A	kW	HP	A	kW	HP	A	kW	HP	A			
<b>Size S05</b>															
SINUS 0007	2.2	3	8.5	4.5	6	9.0	5.5	7.5	9.7	6.5	9	10.2	12.5	13.5	16
SINUS 0011	-	-	-	7.5	10	14.8	9.2	12.5	15.6	9.2	12.5	14.3	16.5	21	25
SINUS 0014	-	-	-	7.5	10	14.8	9.2	12.5	15.6	11	15	16.5	16.5	25	30
<b>Size S12</b>															
SINUS 0016	-	-	-	9.2	12.5	17.9	11	15	18.3	15	20	23.2	27	30	36
SINUS 0020	-	-	-	15	20	29	15	20	25	18.5	25	28	30	36	43
SINUS 0025	-	-	-	18.5	25	35	18.5	25	30	22	30	33	41	48	58
SINUS 0030	-	-	-	22	30	41	22	30	36	25	35	37	45	56	67
SINUS 0034	-	-	-	25	35	46	30	40	48	30	40	44	57	63	76
<b>Size S15</b>															
SINUS 0040	18.5	25	61	30	40	55	37	50	58	40	55	58	72	80	88
SINUS 0049	22	30	71	37	50	67	45	60	70	45	60	64	80	96	115
<b>Size S20</b>															
SINUS 0060	25	35	80	45	60	80	55	75	85	55	75	78	88	112	134
SINUS 0067	30	40	96	55	75	98	60	80	91	65	90	88	103	118	142
SINUS 0086	40	55	127	75	100	133	75	100	116	85	115	120	145	155	186
<b>Size S30</b>															
SINUS 0113	45	60	135	90	125	159	90	125	135	90	125	127	180	200	240
SINUS 0129	55	75	170	100	135	180	110	150	166	110	150	153	195	215	258
SINUS 0150	65	90	195	110	150	191	132	180	198	150	200	211	215	270	324
SINUS 0162	75	100	231	132	180	228	150	200	230	160	220	218	240	290	324
<b>Size S41</b>															
SINUS 0180	80	110	250	160	220	273	185	250	279	200	270	273	300	340	408
SINUS 0202	90	125	277	200	270	341	220	300	326	250	340	337	345	420	504
SINUS 0217	110	150	332	220	300	375	250	340	375	260	350	359	375	460	552
SINUS 0260	132	180	390	250	340	421	280	380	410	300	410	418	445	560	672
<b>Size S51</b>															
SINUS 0313	150	200	485	280	380	480	315	430	459	355	485	471	480	600	720
SINUS 0367	160	220	475	315	430	528	375	510	540	400	550	544	550	680	792
SINUS 0402	185	250	550	400	550	680	450	610	665	500	680	673	680	850	1020
<b>Size S60</b>															
SINUS 0457	220	300	661	400	550	680	450	610	665	500	680	673	720	880	1056
SINUS 0524	260	350	780	450	610	765	500	680	731	560	770	751	800	960	1152
<b>Size S65<sup>1)</sup></b>															
SINUS 0598	-	-	-	500	680	841	560	760	817	630	860	864	900	1100	1320
SINUS 0748	-	-	-	560	760	939	630	860	939	710	970	960	1000	1300	1560
SINUS 0831	-	-	-	630	860	1080	800	1090	1160	800	1090	1067	1200	1440	1728
<b>Size S75<sup>1)</sup></b>															
SINUS 0964	-	-	-	800	1090	1334	900	1230	1287	1000	1360	1317	1480	1780	2136
SINUS 1130	-	-	-	900	1230	1480	1100	1500	1630	1170	1600	1570	1700	2040	2448
SINUS 1296	-	-	-	1200	1650	2050	1400	1830	2000	1460	1990	2050	2100	2520	3024
<b>Size S90<sup>1)</sup></b>															
SINUS 1800	-	-	-	1400	1910	2400	1700	2300	2400	1750	2400	2400	2600	3100	3600
SINUS 2076	-	-	-	1750	2400	2900	2000	2720	2900	2100	2900	2900	3000	3600	3600
ولتاژ ورودی اینورتر Inverter power supply	200-240 Vac, 280-360Vdc			380-500Vac, 530-705Vdc											

1) In these models output choke is required  
**Caution** Inom= inverter nominal current • Imax= inverter maximum current for 120sec every 20min. till S30 and 60sec. every 10min. >= S41 • Ipeak= inverter maximum current for 3sec

1) در این مدل ها چوک خروجی الزامی است.  
 راهنما:  
 Inom= جریان نامی اینورتر  
 Imax= جریان ماکزیمم اینورتر به مدت 120 ثانیه هر 20 دقیقه تا س30 و 60 ثانیه هر 10 دقیقه برای سایر مدل ها  
 Ipeak= جریان ماکزیمم اینورتر به مدت 3 ثانیه

# SINUS PENTA 6T

Standard overload up to 140% (60s) or up to 168% (3s)

Model مدل اینورتر	Applicable motor power / توان نامی موتور						Inom. A	Imax A	Ipeak (3 sec.) A
	575Vac			660-690Vac					
	kW	HP	A	kW	HP	A			
<b>Size S12 5T - Size S14 6T</b>									
SINUS PENTA 0003	4	5,5	5,7	4	5,5	4,8	7	8,5	10
SINUS PENTA 0004	5,5	7,5	7,6	5,5	7,5	6,3	9	11	13
SINUS PENTA 0006	7,5	10	10	7,5	10	8,4	11	13,5	16
SINUS PENTA 0012	7,5	10	10	9,2	12,5	10,2	13	16	19
SINUS PENTA 0018	11	15	14	11	15	12,1	17	21	25
<b>Size S14</b>									
SINUS PENTA 0019	11	15	14	15	20	16,8	21	25	30
SINUS PENTA 0021	15	20	20	18,5	25	21	25	30	36
SINUS PENTA 0022	22	30	28	22	30	23	33	40	48
SINUS PENTA 0024	25	35	32	30	40	33	40	48	58
SINUS PENTA 0032	37	50	47	37	50	39	52	63	76
<b>Size S22</b>									
SINUS PENTA 0042	45	60	55	45	60	46	60	72	86
SINUS PENTA 0051	55	75	70	55	75	56	80	96	115
SINUS PENTA 0062	65	90	83	75	100	77	85	110	132
SINUS PENTA 0069	75	100	95	90	125	95	105	135	162
<b>Size S32</b>									
SINUS PENTA 0076	90	125	115	110	150	113	125	165	198
SINUS PENTA 0088	110	150	135	132	180	133	150	200	240
SINUS PENTA 0131	132	180	168	160	220	158	190	250	300
SINUS PENTA 0164	160	220	198	200	270	198	230	300	360
<b>Size S42</b>									
SINUS PENTA 0181	220	300	275	250	340	250	305	380	420
SINUS PENTA 0201	250	340	300	315	430	310	330	420	420
SINUS PENTA 0218	300	410	358	315	430	310	360	465	560
SINUS PENTA 0259	330	450	395	400	550	390	400	560	560
<b>Size S52</b>									
SINUS PENTA 0290	355	485	420	450	610	440	450	600	720
SINUS PENTA 0314	400	550	480	450	610	440	500	650	798
SINUS PENTA 0368	450	610	532	500	680	480	560	720	850
SINUS PENTA 0401	450	610	532	630	860	626	640	850	850
<b>Size S65<sup>1)</sup></b>									
SINUS PENTA 0457	560	770	630	630	860	626	720	880	1056
SINUS PENTA 0524	630	860	720	710	970	696	800	960	1152
SINUS PENTA 0598	710	970	800	900	1230	858	900	1100	1320
SINUS PENTA 0748	900	1230	1000	1000	1360	954	1000	1300	1440
<b>Size S70<sup>1)</sup></b>									
SINUS PENTA 0831	1000	1360	1145	1100	1500	1086	1200	1440	1440
<b>Size S75<sup>1)</sup></b>									
SINUS PENTA 0964	1180	1610	1369	1410	1920	1369	1480	1780	2136
SINUS PENTA 1130	1350	1840	1569	1620	2210	1569	1700	2040	2448
<b>Size S80<sup>1)</sup></b>									
SINUS PENTA 1296	1750	2380	2100	1850	2520	1800	2100	2520	2520
<b>Size S90<sup>1)</sup></b>									
SINUS PENTA 1800	2000	2720	2400	2400	3300	2400	2600	3100	3600
SINUS PENTA 2076	2500	3400	3000	3000	4000	3000	3000	3600	3600
ولتتژ ورودی اینورتر Inverter power supply	500-600Vac; 705-845Vdc			600-690Vac; 845-970Vdc					

1) In these models output choke is required  
Caption Inom= inverter nominal current • Imax= inverter maximum current for 60sec every 10min • Ipeak= inverter maximum current for 3sec

1) در این مدل ها چوک خروجی الزامی است.  
راهنام:

Inom= جریان نامی اینورتر  
Imax= جریان ماکزیم اینورتر به مدت 60 ثانیه هر 10 دقیقه  
Ipeak= جریان ماکزیم اینورتر به مدت 3 ثانیه



THE NEW SANTERNO ECONOMY PRODUCT FOR GENERAL PURPOSE APPLICATIONS AND ELEVATOR

AC three-phase A-synchronous motors

ولتاژ ورودی: 200-440 Vac

فرکانس ورودی: 50-60 Hz

رنج توان: 0.4-160 kW

توان: 200-240V / 0.4-2.2kW ولتاژ:

توان: 380-440V / 0.75-160kW ولتاژ:

ولتاژ و فرکانس شبکه :

2S: 200-240V تکفاز +10%، -15% فرکانس 50-60Hz

4T: 380-440V سه فاز +10%، -15% فرکانس 50-60Hz

مشخصات فنی:

- 7 ورودی دیجیتال قابل برنامه ریزی در مدل های سه فاز
- 5 ورودی دیجیتال قابل برنامه ریزی در مدل های تک فاز
- 2 ورودی و 2 خروجی آنالوگ قابل برنامه ریزی، 0(4)-20mA در مدل های سه فاز
- 1 ورودی و 1 خروجی آنالوگ قابل برنامه ریزی، 0(4)-20mA در مدل های تک فاز
- 4 خروجی قابل برنامه ریزی (2 خروجی رله با کنتاکت باز و بسته ، 2 خروجی کلکتور باز ) در مدل های سه فاز
- 2 خروجی قابل برنامه ریزی (1 خروجی رله با کنتاکت باز و بسته ، 1 خروجی کلکتور باز ) در مدل های تک فاز
- پورت سریال RS485 با پروتکل Modbus RTU

تجهیزات جانبی:

- سلف های ورودی برای محدود کردن پرش های جریانی و کاهش هارمونیک
- سلف های dv/dt برای کاهش پالس های جریانی
- کارت اضافی برای ماشین های تزریق
- فیلتر سینوسی
- کنترلر مولتی پمپ تا 5 پمپ
- کارت Arcfbus/Expentsion I/O/Encoder

سه مد عملکرد:

- V/F CONTROL
- Sensor Less Flox Vector Control
- Sensored Flox Vector Control

ویژگی ها:

- تکنولوژی کنترل دینامیک DC-bus
- دارای PLC داخلی برای کنترل موقعیت
- PID کنترل
- قابلیت Auto Reverse زمانی که خروجی PID منفی باشد.
- Torque Control
- دارای چاپر داخلی تا توان 30kW
- خروجی پالس سرعت بالا
- تنظیم فرکانس خروجی از 0 Hz تا 320Hz
- دارای پتانسیومتر دیجیتال داخلی
- قابلیت کنترل چندین سرعت
- امکان کاهش نویز با فرکانس کریر تا 15kHz
- امکان تنظیم و کنترل پارامتر تا 4 عدد موتور مختلف
- کالیبراسیون اتوماتیک پارامتر های موتور
- قابلیت پذیرش چندین برنامه به منظور افزایش و کاهش شیب سرعت
- بصورت استاندارد دارای کی پد می باشد

کاربردها:

- ماشینهای CNC
- اکسترودر
- ماشینهای تزریق، خرد کننده ، ...
- فن، پمپ
- آسانسور ، لیفت
- آسانسور ، لیفت
- جرثقیل
- کمپرسور
- تسمه نقاله
- بویلر

عملکرد:

- سینوس وگا، درایو جدید و مقرون به صرفه سانترنو برای تمامی کاربردها ، با تضمین حداکثر کارایی و کنترل کامل سیستم
- سینوس وگا با عملکرد کنترل برداری و کارایی بالا با استفاده از تکنولوژی flux control امکان دسترسی گشتاور % 180 در 0.5Hz با دقت دور % 0.5 را ارائه می دهد.
- استفاده از مد کنترلی خاص باعث کاهش تنشهای راه اندازی و کاهش صدای موتور شده و همچنین از بالا رفتن دمای موتور جلوگیری کرده که این امر باعث افزایش طول عمر موتور می گردد.
- ویژگی های دینامیکی و استاتیکی بسیار عالی سینوس وگا باعث شده تا بطور گسترده ای در صنایع مختلف بکارگرفته شود.

Size	Model	Protection degree	Inom	Imax	Applicable motor power			Applicable motor power		
					NORMAL DUTY			HEAVY DUTY		
					KW	HP	A	KW	HP	A
K05	SINUS VEGA 0002 4T	IP20	2.3	3.5	0.75	1	2.3	0.75	1	2.3
K05	SINUS VEGA 0003 4T	IP20	3.7	5.5	1.5	2	3.7	1.5	2	3.7
K05	SINUS VEGA 0004 4T	IP20	5	7.5	2.2	3	5	2.2	3	5
K01	SINUS VEGA 0005 4T	IP20	9	14	4	5.5	9	4	5.5	9
K10	SINUS VEGA 0007 4T	IP20	17	20	7.5	10	17	5.5	7.5	13
K10	SINUS VEGA 0011 4T	IP20	25	26	11	15	25	7.5	10	17
K15	SINUS VEGA 0015 4T	IP20	32	38	15	20	32	11	15	25
K15	SINUS VEGA 0018 4T	IP20	37	48	18.5	25	37	15	20	32
K40	SINUS VEGA 0022 4T	IP20	45	56	22	30	45	18.5	25	37
K40	SINUS VEGA 0030 4T	IP20	60	68	30	40	60	22	30	45
K45	SINUS VEGA 0037 4T	IP20	75	90	37	50	75	30	40	60
K45	SINUS VEGA 0045 4T	IP20	90	113	45	60	90	37	50	75
K50	SINUS VEGA 0055 4T	IP20	110	135	55	75	110	45	60	90
K50	SINUS VEGA 0075 4T	IP20	152	165	75	100	152	55	75	110
K50	SINUS VEGA 0090 4T	IP20	176	228	90	125	176	75	100	152
K55	SINUS VEGA 0110 4T	IP20	210	264	110	150	210	90	125	176
K55	SINUS VEGA 0132 4T	IP20	260	315	132	180	260	110	150	210
K55	SINUS VEGA 0160 4T	IP20	305	390	160	220	305	132	180	260

Size	Model	Protection degree	Output Onom.	Imax	Applicable motor power		
					200 ÷ 240Vac		
					KW	HP	A
K05	SINUS VEGA 0001 2S	IP20	3	4.5	0.4	0.5	3
K05	SINUS VEGA 0002 2S	IP20	5	7.5	0.75	1	5
K05	SINUS VEGA 0003 2S	IP20	8	12	1.5	2	8
K05	SINUS VEGA 0004 2S	IP20	10	15	2.2	3	10

Dimensions and weight IP20 models

Size	W (mm)	H (mm)	D (mm)	Weight (kg)
K01	140	215	175	3.6
K05	92	123 . 52	146	1.2
K10	157	262	181	5
K15	198	305	188	7
K40	210	350	194	12
K45	276	438	220	18.5
K50	325	570	280	41.5
K55	489	759	298	85



**Medium Voltage Inverter**  
**AC three phase induction motors**  
**AC three phase synchronous motors**

- Wide power range 250kW to 20000kW
- Wide power supply voltage range, 3.3kV, 6.6kV, 11kV
- Input frequency 50-60Hz
- Enclosure IP30, IP43, IP54, Nema 3R
- THD ≤ 3%
- Cell bypass
- Cascade control
- Bypass cabinet (optional)
- Smooth drive bypass
- Protection against single multi-phase-to-earth faults
- Cabinet and box type
- Compliance with the requirements of IEE-519
- LCD displayer
- Efficiency ≥ 95%



**Functionality**

- Soft motor start and stop with preset acceleration and braking rate (Hz/s), limiting inrush current
- ((manual)), ((Automatic)) or ((Automatic with preset time)) modes depending on whether the motor need to start automatically after a fault occurs or await the operators command
- (( current optimization)) mode to provide automatic output voltage adjustment in order to get the minimum full load current at fixed output frequency
- Start and stop according to a preset time schedule
- local distant or ACS control modes enable the operator to choose the most convenient control source
- Change output frequency according to a preset time schedule
- Cascade starting of several motors
- Changing the motors speed of rotation according to a feedback from a technological parameter sensor (pressure, temperature ,etc)
- Self-diagnostic system enables the drive to find the exact place a failure occurs and save details of the failure in question in a log
- Measures consumed energy

restart after short time supply drop out (> 2.5 s) and continue operation

Motor starting modes:

- Soft- with adjustable rate of the motor acceleration
- Impact , swinging , hard start

Motor deceleration may be as follows:

- Dynamic braking by a motor with adjustable deceleration rate.
- Breaking by run out with a protection against restart within 5 seconds

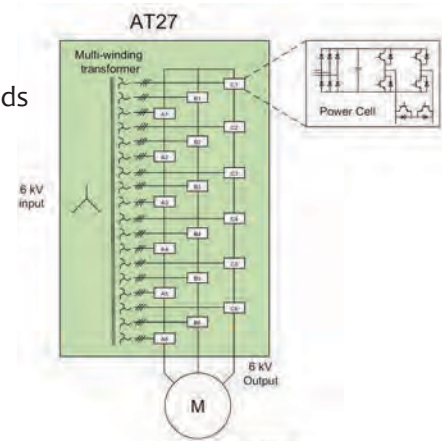
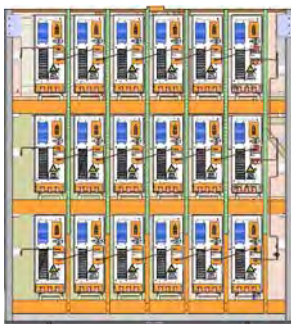


Fig. 2 – AT27 drive topology



## Basic parameters of AT27 frequency drive

Type of VFD	P, kW	U = 3000 V		U = 6000 V		U = 10000 V	
		I, A	Number of power cells per phase	I, A	Number of power cells per phase	I, A	Number of power cells per phase
AT27-M20	200	50	3	25	6	-	-
AT27-M25	250	63	3	30	6	-	-
AT27-M32	315	75	3	40	6	-	-
AT27-M40	400	100	3	50	6	30	10
AT27-M50	500	120	3	63	6	40	10
AT27-M63	630	150	3	75	6	50	10
AT27-M80	800	195	3	100	6	65	10
AT27-1M0	1000	240	3	120	6	75	10
AT27-1M2	1250	300	3	150	6	100	10
AT27-1M4	1400	360	3	170	6	105	10
AT27-1M6	1600	420	3	195	6	120	10
AT27-2M0	2000	480	3	240	6	150	10
AT27-2M5	2500	600	3	300	6	195	10
AT27-3M0	3000	750	3	360	6	240	10
AT27-3M5	3500	875	3	420	6	265	10
AT27-4M0	4000	1000	3	480	6	300	10
AT27-4M5	4500	-	-	540	6	335	10
AT27-5M0	5000	-	-	600	6	360	10
AT27-5M5	5500	-	-	660	6	420	10
AT27-6M3	6300	-	-	750	6	480	10
AT27-8M0*	8000	-	-	1000	6	600	10
AT27-9M3*	9300	-	-	1180	6	710	10
AT27-10M5*	10500	-	-	1330	6	800	10
AT27-12M5	12500	-	-	1585	6	950	10
AT27-14M*	14000	-	-	-	-	1060	10

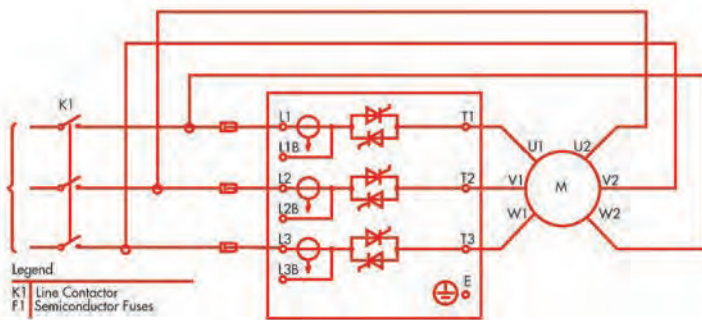


### Soft start/stop static starters for three-phase A-synchronous motors

سری ASAB راه انداز های پیشرفته دیجیتالی مناسب برای موتور هایی با توان 7kW تا 800kW می باشند. راه انداز های نرم ASAB با ایجاد سیستم حفاظتی مناسب برای رنج گسترده ای از موتور ها سبب عملکرد قابل اطمینان در کاربردهای مختلف می شوند.

#### مشخصات فنی :

- AAC (سازگار با سیستم کنترل شتاب افزاینده)
- کنترل شیب راه اندازی
- جریان ثابت
- شیب جریان
- توقف نرم بر اساس نمودار شیب ولتاژ زمان بندی شده
- دارای سیستم ترمز
- رنج جریان 1600A-23
- رنج ولتاژ 380-690 Vac
- رنج ولتاژ 200-525 Vac
- دارای سیستم بای پس داخلی تا 1000A
- سیم بندی داخلی مثلث (تشخیص خودکار)
- ورودی های کنترل از راه دور (3 عدد ثابت 1 عدد قابل برنامه ریزی)
- خروجی های رله ای (3 عدد قابل برنامه ریزی)
- خروجی آنالوگ
- با قابلیت ارتباط Device Net, Modbus, Profibus
- نمایش پارامتر ها به صورت چند زبانه
- صفحه نمایش چند حالت با کیفیت گرافیکی عالی
- ثبت تاریخ و زمان وقایع
- دارای شمارنده (تعداد راه اندازی ها ، ساعات کاری، مصرف انرژی بر حسب kWh)
- نمایش پارامتر ها (جریان ، ولتاژ، ضریب توان، انرژی بر حسب kWh)
- صفحه نمایش قابل برنامه ریزی
- اضافه بار موتور
- افزایش زمان راه اندازی
- افت جریان
- اضافه جریان ناگهانی
- نامتقارنی جریان
- فرکانس شبکه
- خطای ورودی
- دمای موتور (ترمیستور موتور)
- ولتاژ ورودی
- توالی فاز



Power rate table :

Model 200-525V	Size	Start per Hour	300%, 10s		350%, 15s	400%, 20s	450%, 30s		Start per Hour	300%, 10s		350%, 15s	400%, 20s	450%, 30s	
			Light Dty				Hvy Dty			Light Dty				Hvy Dty	
			N°	Amps	Amps	Amps	Amps	N°		Amps	Amps	Amps	Amps		
			<b>Bypassed ratings In-line connection</b>					<b>Bypassed ratings Inside delta connection</b>							
ASAB-0023B/5/12/2	G1 no fan	10	23	20	17	15	10	35	30	26	22				
ASAB-0043B/5/12/2	G1 no fan	10	43	37	31	26	10	65	59	51	44				
ASAB-0053B/5/12/2	G1 no fan	10	53	53	46	37	10	80	80	69	55				
ASAB-0076B/5/12/2	G1 no fan	6	76	64	55	47	6	114	96	83	70				
ASAB-0097B/5/12/2	G1	6	97	82	69	58	6	146	123	104	87				
ASAB-0100B/5/12/2	G1	6	100	88	74	61	6	150	132	112	92				
ASAB-0105B/5/12/2	G1	6	105	105	95	78	6	158	158	143	117				
ASAB-0145B/5/12/0	G2	6	145	123	106	90	6	218	184	159	136				
ASAB-0170B/5/12/0	G2	6	170	145	121	97	6	255	217	181	146				
ASAB-0200B/5/12/0	G2	6	200	189	160	134	6	300	283	241	200				
ASAB-0220B/5/12/0	G2	6	220	210	178	148	6	330	315	268	223				
ASAB-0255B/5/12/0	G3	6	255	231	231	176	6	382	346	302	264				
ASAB-0350B/5/12/0	G3	6	350	329	284	244	6	525	494	427	366				
ASAB-0425B/5/12/0	G3	6	425	411	355	305	6	638	617	533	458				
ASAB-0500B/5/12/0	G4	6	500	445	383	326	6	750	668	575	490				
ASAB-0580B/5/12/0	G4	6	580	492	425	364	6	870	738	637	546				
ASAB-0700B/5/12/0	G4	6	700	592	512	438	6	1050	889	768	658				
ASAB-0820B/5/12/0	G4	6	820	705	606	516	6	1230	1058	910	774				
ASAB-0920B/5/12/0	G4	6	920	804	684	571	6	1380	1206	1026	857				
ASAB-1000B/5/12/0	G4	6	1000	936	796	664	6	1500	1404	1194	997				
			<b>Non Bypassed ratings In-line connection</b>					<b>Non Bypassed ratings Inside delta connection</b>							
ASAB-0255C/5/12/0	G3	6	255	231	201	176	6	383	346	302	264				
ASAB-0380C/5/12/0	G4	6	380	380	359	299	6	570	570	539	449				
ASAB-0430C/5/12/0	G4	6	430	430	368	309	6	645	645	552	464				
ASAB-0620C/5/12/0	G4	6	620	620	540	434	6	930	930	810	651				
ASAB-0650C/5/12/0	G4	6	650	650	561	455	6	975	975	842	683				
ASAB-0790C/5/12/0	G4	6	790	790	714	579	6	1185	1185	1071	868				
ASAB-0930C/5/12/0	G4	6	930	930	829	661	6	1395	1395	1244	992				
ASAB-1200C/5/12/0	G5	6	1200	1200	1200	1071	6	1800	1800	1800	1606				
ASAB-1410C/5/12/0	G5	6	1410	1410	1319	1114	6	2115	2115	1979	1671				
ASAB-1600C/5/12/0	G5	6	1600	1600	1600	1353	6	2400	2400	2400	2030				

Power rate table :

Model 380-690V	Size	Start per Hour	300%, 10s				450%, 30s					
			350%, 15s		400%, 20s		300%, 10s		450%, 30s			
			Light Dty	Amps	Amps	Amps	Hvy Dty	Amps	Light Dty	Amps	Amps	Amps
		N°	Amps	Amps	Amps	Amps	N°	Amps	Amps	Amps	Amps	Amps
<b>Bypassed ratings In-line connection</b>						<b>Bypassed ratings Inside delta connection</b>						
ASAB-0023B/7/12/2	G1nofan	10	23	20	17	15	10	35	30	26	22	
ASAB-0043B/7/12/2	G1nofan	10	43	37	31	26	10	65	59	51	44	
ASAB-0053B/7/12/2	G1nofan	10	53	53	46	37	10	80	80	69	55	
ASAB-0076B/7/12/2	G1nofan	6	76	64	55	47	6	114	96	83	70	
ASAB-0097B/7/12/2	G1	6	97	82	69	58	6	146	123	104	87	
ASAB-0100B/7/12/2	G1	6	100	88	74	61	6	150	132	112	92	
ASAB-0105B/7/12/2	G1	6	105	105	95	78	6	158	158	143	117	
ASAB-0145B/7/12/0	G2	6	145	123	106	90	6	218	184	159	136	
ASAB-0170B/7/12/0	G2	6	170	145	121	97	6	255	217	181	146	
ASAB-0200B/7/12/0	G2	6	200	189	160	134	6	300	283	241	200	
ASAB-0220B/7/12/0	G2	6	220	210	178	148	6	330	315	268	223	
ASAB-0255B/7/12/0	G3	6	255	231	231	176	6	382	346	302	264	
ASAB-0350B/7/12/0	G3	6	350	329	284	244	6	525	494	427	366	
ASAB-0425B/7/12/0	G3	6	425	411	355	305	6	638	617	533	458	
ASAB-0500B/7/12/0	G4	6	500	445	383	326	6	750	668	575	490	
ASAB-0580B/7/12/0	G4	6	580	492	425	364	6	870	738	637	546	
ASAB-0700B/7/12/0	G4	6	700	592	512	438	6	1050	889	768	658	
ASAB-0820B/7/12/0	G4	6	820	705	606	516	6	1230	1058	910	774	
ASAB-0920B/7/12/0	G4	6	920	804	684	571	6	1380	1206	1026	857	
ASAB-1000B/7/12/0	G4	6	1000	936	796	664	6	1500	1404	1194	997	
<b>Non Bypassed ratings In-line connection</b>						<b>Non Bypassed ratings Inside delta connection</b>						
ASAB-0255C/7/12/0	G3	6	255	231	201	176	6	383	346	302	264	
ASAB-0380C/7/12/0	G4	6	380	380	359	299	6	570	570	539	449	
ASAB-0430C/7/12/0	G4	6	430	430	368	309	6	645	645	552	464	
ASAB-0620C/7/12/0	G4	6	620	620	540	434	6	930	930	810	651	
ASAB-0650C/7/12/0	G4	6	650	650	561	455	6	975	975	842	683	
ASAB-0790C/7/12/0	G4	6	790	790	714	579	6	1185	1185	1071	868	
ASAB-0930C/7/12/0	G4	6	930	930	829	661	6	1395	1395	1244	992	
ASAB-1200C/7/12/0	G5	6	1200	1200	1200	1071	6	1800	1800	1800	1606	
ASAB-1410C/7/12/0	G5	6	1410	1410	1319	1114	6	2115	2115	1979	1671	
ASAB-1600C/7/12/0	G5	6	1600	1600	1600	1353	6	2400	2400	2400	2030	

## Dimensions and weight

Model	Dimensions WxHxD mm (inches)	Weight kg (lbs)
ASAB-0023B	150x295x183 (5.9"x11.6"x7.2")	4.3 (9.5)
ASAB-0043B	150x295x183 (5.9"x11.6"x7.2")	4.3 (9.5)
ASAB-0053B	150x295x183 (5.9"x11.6"x7.2")	4.3 (9.5)
ASAB-0076B	150x295x183 (5.9"x11.6"x7.2")	4.5 (9.9)
ASAB-0097B	150x295x213 (5.9"x11.6"x8.4")	5.0 (11.0)
ASAB-0100B	150x295x213 (5.9"x11.6"x8.4")	5.0 (11.0)
ASAB-0105B	150x295x213 (5.9"x11.6"x8.4")	5.0 (11.0)
ASAB-0145B	275x438x250 (10.8"x17.2"x9.9")	15 (33.0)
ASAB-0170B	275x438x250 (10.8"x17.2"x9.9")	15 (33.0)
ASAB-0200B	275x438x250 (10.8"x17.2"x9.9")	15 (33.0)
ASAB-0220B	275x438x250 (10.8"x17.2"x9.9")	15 (33.0)
ASAB-0255B	424x440x392 (16.7"x17.3"x15.4")	26 (57.2)
ASAB-0350B	424x440x392 (16.7"x17.3"x15.4")	30.2 (66.6)
ASAB-0425B	424x440x392 (16.7"x17.3"x15.4")	30.2 (66.6)
ASAB-0500B	433x640x600 (17.0"x25.2"x23.6")	49.5 (109.1)
ASAB-0580B	433x640x600 (17.0"x25.2"x23.6")	49.5 (109.1)
ASAB-0700B	433x640x600 (17.0"x25.2"x23.6")	60 (132.3)
ASAB-0820B	433x640x600 (17.0"x25.2"x23.6")	60 (132.3)
ASAB-0920B	433x640x600 (17.0"x25.2"x23.6")	60 (132.3)
ASAB-1000B	433x640x600 (17.0"x25.2"x23.6")	60 (132.3)
ASAB-0255C	390x460x280 (15.4"x18.1"x11.0")	24 (52.9)
ASAB-0380C	430x689x300 (16.9"x27.1"x11.8")	45 (98.1)
ASAB-0430C	430x689x300 (16.9"x27.1"x11.8")	45 (98.1)
ASAB-0620C	430x689x300 (16.9"x27.1"x11.8")	45 (98.1)
ASAB-0650C	430x689x300 (16.9"x27.1"x11.8")	45 (98.1)
ASAB-0790C	430x689x300 (16.9"x27.1"x11.8")	45 (98.1)
ASAB-0930C	430x689x300 (16.9"x27.1"x11.8")	53 (116.8)
ASAB-1200C	585x856x364 (23.0"x33.7"x14.3")	117 (257.9)
ASAB-1410C	585x856x364 (23.0"x33.7"x14.3")	117 (257.9)
ASAB-1600C	585x856x364 (23.0"x33.7"x14.3")	130 (286.6)



### Soft start/stop static starters for three-phase A-synchronous motors

سری ASA راه اندازه‌های پیشرفته دیجیتالی مناسبی برای موتورهایی با توان 5.5kW تا 600kW می‌باشند. راه اندازه‌های نرم ASA با ایجاد سیستم حفاظتی مناسب برای رنج گسترده ای از موتورها سبب عملکرد قابل اطمینان در کاربردهای مختلف می‌شوند.

#### مشخصات فنی:

روش های متنوع راه اندازی و توقف

• ACC سازگار با سیستم کنترل شتاب افزایشده

• کنترل شیب راه اندازی

• جریان ثابت

• شیب جریان

• توقف نرم بر اساس نمودار شیب ولتاژ زمان بندی شده دارای رنج

گسترده ولتاژ در تمامی توان ها

• رنج ولتاژ 200V

• رنج ولتاژ 380V

• رنج ولتاژ 690V

• رنج جریانی 11A-1200A

ورودی و خروجی ها

• ورودی های کنترل از راه دور 3 عدد ثابت 1 عدد قابل برنامه ریزی

• خروجی های رله 2 عدد ثابت 1 عدد قابل برنامه ریزی

• خروجی آنالوگ 4-20mA عدد قابل برنامه ریزی

• قابلیت ارتباط با (Modbus RTU)

• نمایشگری که پارامترها به راحتی قابل مشاهده اند

• نمایش پارامترها به صورت چند زبانه

• صفحه نمایش چند حالت با کیفیت گرافیکی عالی

• دارای شمارنده تعداد راه اندازه ها - ساعات کاری - انرژی برحسب kWh

• نمایش پارامترها جریان - ولتاژ

حفاظت‌های قابل تنظیم

• افزایش زمان راه اندازی

• افزایش جریان در هنگام راه اندازی

• تعداد دفعات راه اندازی

• راه اندازی موتور بدون بار

• توقف آنی در صورت ایراد یا قطعی مدار

• افت ولتاژ

• افزایش ولتاژ

• خطا در مدار فرمان

• خطا در شبکه قدرت



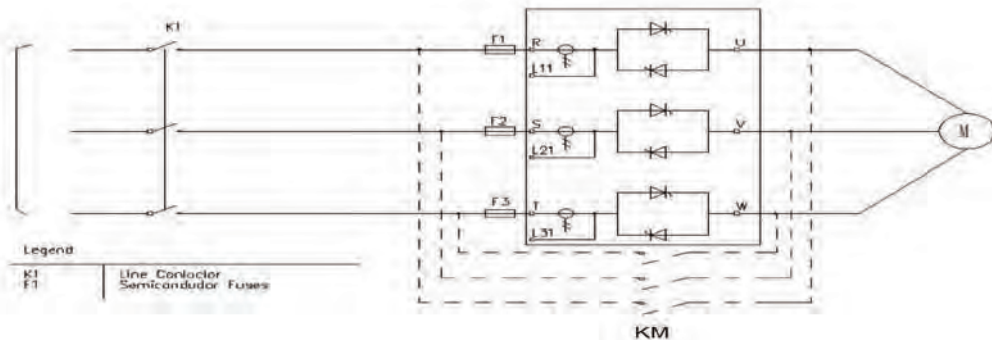
SINCERT



ROHS



Applications	Overload (IST)				Applications	Overload (IST)			
	3	3.5	4	4.5		3	3.5	4	4.5
Agitator			●		Grinder		●		
Atomizer			●		Hammer mill				●
Ball mill				●	Hydraulic power pack		●		
Bandsaw				●	Loaded piston compressor				●
Bore pumps	●				Mill				●
Bottle washer	●				Mixer				●
Centrifugal compressor		●			Palletiser				●
Centrifugal damped fan		●			Planers		●		
Centrifugal pumps		●			Positive displacement pumps			●	
Centrifuge				●	Press		●		
Chipper				●	Pulper				●
Circular saw		●			Roller Mill				●
Conveyor belt				●	Rotary table			●	
Conveyor roller		●			Sander			●	
Conveyor screw			●		Screw compressor, loaded			●	
Crusher cone		●			Screw compressors, unloaded		●		
Crusher jaw				●	Separator				●
Crusher rotary		●			Shredder				●
Crusher vertical impact		●			Slicer	●			
Damped axial fan		●			Slurry pumps				●
Debarker		●			Tumbler			●	
Dryer				●	Undamped axial fan				●
Dust collector		●			Undamped centrifugal fan				●
Edger		●			Unloaded piston compressor			●	
Fan high pressure				●					



Model 380V	Power rating (kw)	Start per Hour	Rated current
		N°	(A)
ASA-0055-4T-4-2	5.5	10	11
ASA-0075-4T-4-2	7.5	10	15
ASA-0110-4T-4-2	11	10	23
ASA-0150-4T-4-2	15	6	30
ASA-0185-4T-4-2	18.5	6	37
ASA-0220-4T-4-2	22	6	43
ASA-0300-4T-4-2	30	6	60
ASA-0370-4T-4-2	37	6	75
ASA-0450-4T-4-2	45	6	90
ASA-0550-4T-4-2	55	6	110
ASA-0750-4T-4-2	75	6	150
ASA-0900-4T-4-2	90	6	180
ASA-1150-4T-4-2	115	6	230
ASA-1320-4T-4-2	132	6	264
ASA-1600-4T-4-2	160	6	320
ASA-1850-4T-4-2	185	6	370
ASA-2000-4T-4-2	200	6	400
ASA-2500-4T-4-2	250	6	500
ASA-2800-4T-4-2	280	6	560
ASA-3200-4T-4-2	320	6	640
ASA-3550-4T-4-2	355	6	710
ASA-4000-4T-4-2	400	6	800
ASA-4500-4T-4-2	450	6	900
ASA-5000-4T-4-2	500	6	1000
ASA-6000-4T-4-2	600	6	1200



Dimensions and weight

Model	Dimensions LxBxH mm	Weight kg
ASA-0055-4T-4-2	292x152x159	4
ASA-0075-4T-4-2	292x152x159	4
ASA-0110-4T-4-2	292x152x159	4
ASA-0150-4T-4-2	292x152x159	4
ASA-0185-4T-4-2	292x152x159	4
ASA-0220-4T-4-2	292x152x159	4
ASA-0300-4T-4-2	292x152x159	4
ASA-0370-4T-4-2	292x152x159	4
ASA-0450-4T-4-2	292x152x159	4
ASA-0550-4T-4-2	292x152x159	4
ASA-0750-4T-4-2	530x260x203	20
ASA-0900-4T-4-2	530x260x203	20
ASA-1150-4T-4-2	530x260x203	20
ASA-1320-4T-4-2	530x260x203	20
ASA-1600-4T-4-2	530x260x203	20
ASA-1850-4T-4-2	530x260x203	20
ASA-2000-4T-4-2	530x260x203	20
ASA-2500-4T-4-2	570x290x251	25
ASA-2800-4T-4-2	570x290x251	25
ASA-3200-4T-4-2	570x290x251	25
ASA-3550-4T-4-2	570x290x251	25
ASA-4000-4T-4-2	660x410x251	30
ASA-4500-4T-4-2	660x410x251	30
ASA-5000-4T-4-2	660x410x251	30
ASA-6000-4T-4-2	660x410x251	30



## Soft start/stop statics starters medium voltage

## مشخصات فنی:

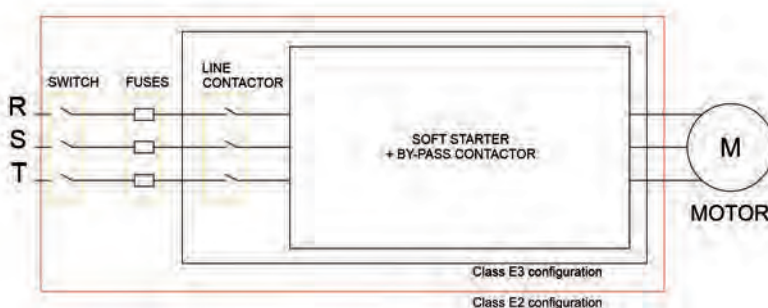


- رنج جریان: 200-630A
- رنج ولتاژ ورودی: 2300-13800 Vac
- فرکانس ورودی: 50-60 Hz
- سازگاری کامل با نرم افزار ارتباطی "REMOTE DRIVE" جهت کنترل از راه دور
- ولتاژ ورودی 2300-15000Vac جریان نامی از 200-600A
- 3 نوع راه انداز موتور (جریان ثابت، جریان متغیر، کنترل گشتاور)
- توقف (سریدن تا توقف، توقف نرم، نمودار کنترل پمپ، توقف اتوماتیک)
- اضافه بار مجاز 600% جریان نامی
- درجه حفاظت مدل کابینت IP54، Class A EMC
- دمای عملکرد  $0 \sim +50^{\circ}\text{C}$  (بسته به سفارش  $-20 \sim +50^{\circ}\text{C}$ )
- درجه رطوبت از 5% تا 95%
- درجه آلودگی 3

- حفاظت: افزایش/ کاهش ناگهانی ولتاژ، فرکانس شبکه، توالی فاز، اتصال کوتاه ترایستور، اضافه بار موتور (مدل حرارتی)، اضافه جریان ناگهانی، افت جریان، نامتقارنی جریان، افزایش زمان راه اندازی، ولتاژ ورودی، خطای کمکی
- ارتباط: 5 ورودی کنترل از راه دور (3 عدد ثابت، 2 عدد قابل برنامه ریزی)، 6 خروجی رله (3 عدد ثابت 3 عدد قابل برنامه ریزی)
- خروجی آنالوگ (1 عدد قابل برنامه ریزی)، خروجی سری (1xRS485 Modbus-RTU)
- ارتباط با کاربر: نمایشگر (LCD) 2x20، راه اندازی/توقف/ریست دستی، کنترل از راه دور، LED نمایش دهنده وضعیت
- راه انداز، ثبت کننده وقایع (99 وضعیت آخر به همراه تاریخ و زمان)، ثبت خطا (60 خطای آخر به همراه تاریخ و زمان)، شمارنده ها (تعداد راه اندازی ها، ساعات کاری، انرژی بر حسب kWh)، اندازه گیری پارامترها (جریان، ولتاژ، ضریب توان، انرژی بر حسب kWh)، صفحه نمایش پارامترها با قابلیت برنامه ریزی، حفاظت توسط کلمه رمز

## تجهیزات جانبی:

- رابط RTU
- رابط PT100
- رابط Profibus
- رابط Device Net
- کنترل موتور سنکرون
- نرم افزار کنترل از راه دور درایو
- اپراتور کنترل از راه دور
- ترانسفورمر تغذیه مدار کنترل
- حفاظت در برابر خطای زمین



E3 = IP54 Enclosure, by-pass contactor, line contactor

E2 = IP54 Enclosure, by-pass contactor, line contactor, fuses, switch-gear

## Current ratings—Basic Class E3 Soft Starter

Model ASAMV-CABINET	Rated Amps	Motor	
		HP	kW
<b>Volts 2300</b>			
200-02-E3	200	800	500
400-02-E3	400	1500	1000
600-02-E3	630	2500	1900
<b>Volts 3300</b>			
200-03-E3	200	1000	600
400-03-E3	400	1800	1200
600-03-E3	630	3000	2200
<b>Volts 4160</b>			
200-04-E3	200	1250	1000
400-04-E3	400	2500	2000
600-04-E3	630	5000	3750
<b>Volts 6000</b>			
200-06-E3	200	2000	1500
400-06-E3	400	4000	3000
600-06-E3	630	6350	4750
<b>Volts 7000</b>			
200-07-E3	200	2500	2000
400-07-E3	400	5000	3750
600-07-E3	630	7500	5600



پروژه فولاد مبارکه اصفهان

## Current ratings—Complete Class E2 Soft Starter

Model ASAMV-CABINET	Rated Amps	Motor	
		HP	kW
<b>Volts 2300</b>			
200-02-E2	200	800	500
400-02-E2	400	1500	1000
600-02-E2	630	2500	1900
<b>Volts 3300</b>			
200-03-E2	200	1000	600
400-03-E2	400	1800	1200
600-03-E2	630	3000	2200
<b>Volts 4160</b>			
200-04-E2	200	1250	1000
400-04-E2	400	2500	2000
600-04-E2	630	5000	3750
<b>Volts 6000</b>			
200-06-E2	200	2000	1500
400-06-E2	400	4000	3000
600-06-E2	630	6350	4750
<b>Volts 7000</b>			
200-07-E2	200	2500	2000
400-07-E2	400	5000	3750
600-07-E2	630	7500	5600
<b>Volts 11 kV</b>			
100-11-E2	100	1700	1250
200-11-E2	200	3400	2500
400-11-E2	400	6700	5000
600-11-E2	630	10600	8000
<b>Volts 13.8 kV</b>			
100-13-E2	100	2100	1550
200-13-E2	200	4200	3100
400-13-E2	400	6750	5000
600-13-E2	630	12500	9300

## Dimensions and weight—Basic Class E3 Soft Starter

Model ASAMV-CABINET	IPS4			Kg
	H (MM)	W (MM)	D (MM)	
200-02-E3	2350	914	762	591
400-02-E3	2350	914	762	591
600-02-E3	2350	1829	762	1182
200-03-E3	2350	914	762	591
400-03-E3	2350	914	762	591
600-03-E3	2350	1829	762	1182
200-04-E3	2350	914	762	591
400-04-E3	2350	914	762	591
600-04-E3	2350	1829	762	1182
200-06-E3	2350	1067	762	1182
400-06-E3	2350	1067	762	1182
600-06-E3	2350	2972	762	1818
200-07-E3	2350	1829	762	1364
400-07-E3	2350	1829	762	1364
600-07-E3	2350	2972	762	1818



پروژه فولاد مبارکه اصفهان



پروژه آب منطقه ای بوشهر

## Dimensions and weight—Complete Class E2 Soft Starter

Model ASAMV-CABINET	IPS4			Kg
	H (MM)	W (MM)	D (MM)	
200-02-E2	2350	914	762	591
400-02-E2	2350	914	762	591
600-02-E2	2350	1829	762	1182
200-03-E2	2350	914	762	591
400-03-E2	2350	914	762	591
600-03-E2	2350	1829	762	1182
200-04-E2	2350	914	762	591
400-04-E2	2350	914	762	591
600-04-E2	2350	1829	762	1182
200-06-E2	2350	1067	762	1182
400-06-E2	2350	1067	762	1182
600-06-E2	2350	2972	762	1818
200-07-E2	2350	1829	762	1364
400-07-E2	2350	1829	762	1364
600-07-E2	2350	2972	762	1818
100-11-E2	2413	3200	1118	2136
200-11-E2	2413	3200	1118	2136
400-11-E2	2413	3200	1118	2136
600-11-E2	2413	3200	1118	2136
100-13-E2	2413	3200	1118	2136
200-13-E2	2413	3200	1118	2136
400-13-E2	2413	3200	1118	2136
600-13-E2	2413	3048	2032	2727



تأمین الکتروموتور فولاد مبارکه اصفهان

## ASAMV plus High voltage soft starter

### Product description

ASAMV plus high voltage soft starter is a new type start-up equipment which integrates electronic techniques, computer techniques and modern control theory. It is the new generation product to replace the conventional star-delta starter, self-coupling voltage-drop starter and magnetic control voltage-drop starter in high voltage applications.

### At a glance

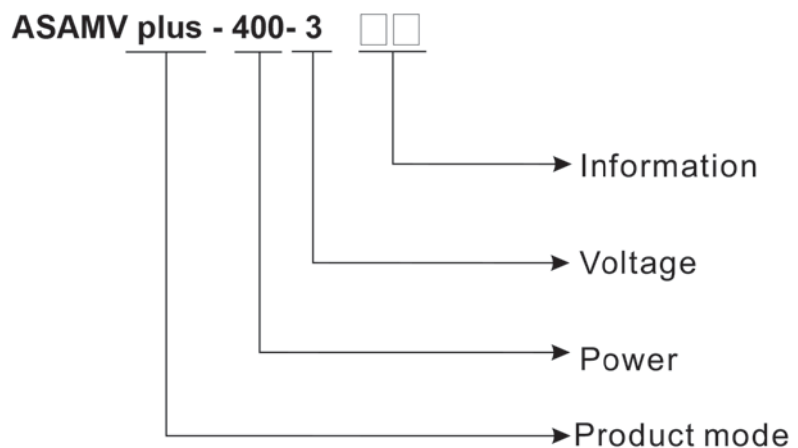
- Widely used in electric industry with rated voltage 3000 to 10000V
- Mainly applicable to the control and protection for the starting and stopping of squirrel-cage type asynchronous and synchronous motors
- Application in water pumps, fans, compressors, crushers, agitators and conveyor belt etc.
- Start frequency reach to 1-3 times per hour
- Open-phase protection, Over-current protection in operation, unbalanced phase current protection, Overload protection, Underload protection, Start timeout, Over-voltage protection, Under-voltage protection, Phase protection and Ground protection
- Communication support RS485 with Modbus RTU protocol. Support maximum 31 devices in network.
- LCD display with 6 touch membrane keyboard

### Customer benefits

- Solves effectively the surging problem of inertia system when stopping.
- Only active at start up (and stop, if equipped). Ramping up the initial voltage to the motor produces gradual motor start.
- Generates a gentle start to relieve torque and tensions (conveyors, belt driven systems, gears, etc)
- Eliminate pressure surges caused in piping systems when fluid changes direction rapidly



### Model Definition



## Specification

Basic parameters	
Type of load	Three-phase squirrel cage asynchronous and synchronous motors
AC voltage	3000---10000Vac
Service frequency	50Hz/60Hz±2Hz
Phase sequence	ASAMV plus is allowed to work with any phase sequence through setting parameter
Composition of major loop	(12 SCRS, 18 SCRS, 30 SCRS depend on model)
Bypass contactor	Contactors with direct starting capacity
Control power	220Vac±15%
Transient voltage overload protection	dv/dt snubber network
Start frequency	1-3 times per hour
Ambient condition	Ambient temperature -20°C →+50°C
	Relative humidity 5%---95% no condensation
	Altitude less than 1500m (derating when altitude is more than 1500m)
Protective functions	
Open-phase protection	Cut off any phase of primary power supply in the course of starting or operation
Over-current protection in operation	Operational Over-current protecting setting:20~500% I <sub>e</sub>
Unbalanced phase current protection	Unbalanced phase current protection:0~100%
Overload protection	Overload protection grade:10A 10 15 20 25 30 OFF
Underload protection	Underload protection grade:0~99%
	Action time of underload protection:0~250s
Start timeout:Start time limit	0~120S
Over-voltage protection	When voltage of primary power supply is 70% lower than rated value, under voltage protection is enabled.
Under-voltage protection	When voltage of primary power supply is 120% higher than rated value, over voltage protection is enabled.
Phase protection	Allow to work with any phase sequence (through setting parameter)
Ground protection	Protection available when grounding current is higher than set value
Description of communication	
Protocol	Modbus RTU
Communication interface	RS485
Network connection	Each ASAMV plus can communicate with 31 ASAMV plus equipments in network
Function	Operation state and programming can be observed through communication interface.



# ASAMV PLUS

## Operating interface

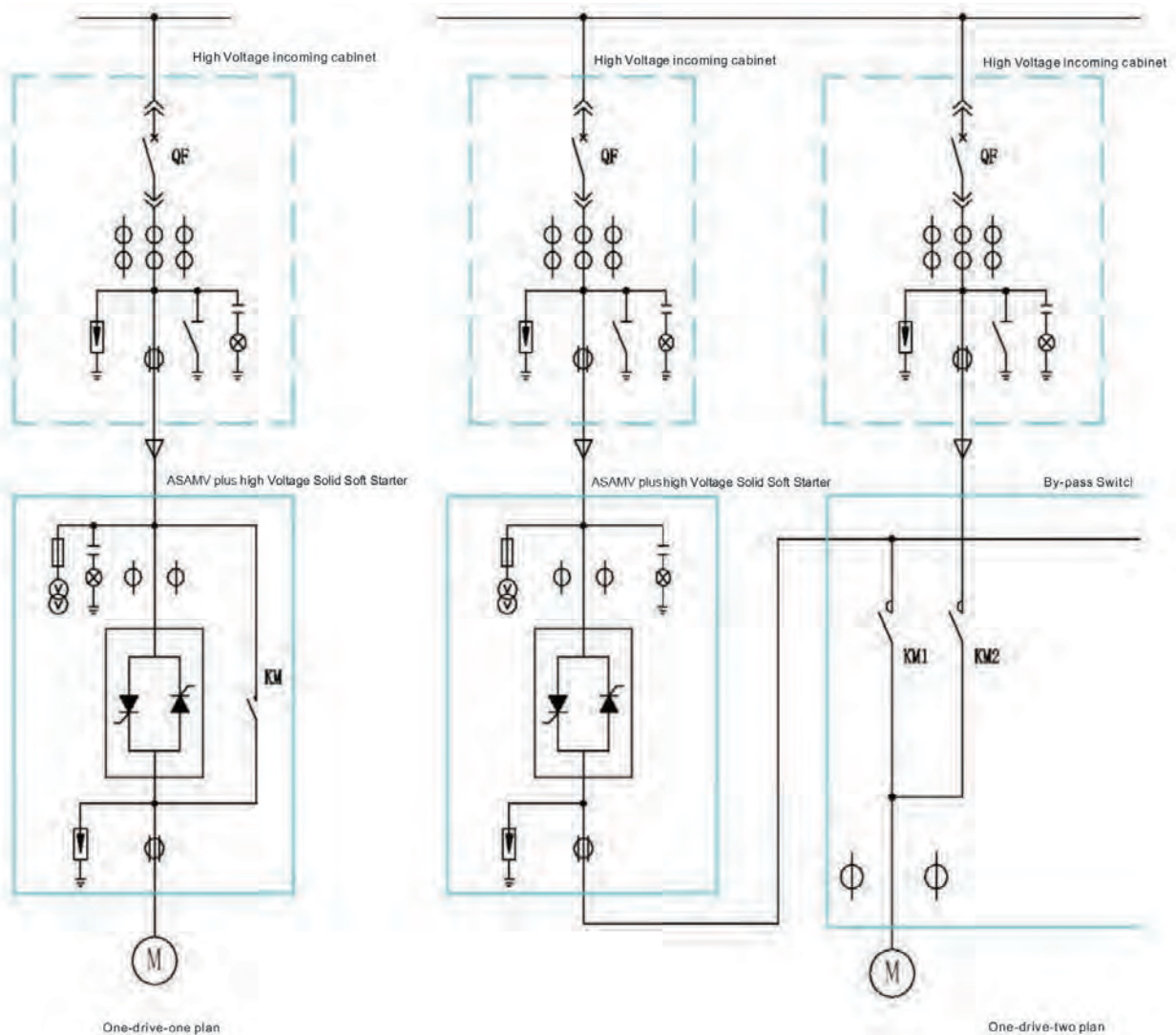
LCD display	LCD display/touch screen display
Language	Chinese,English,Italian
Keyboard	6touch membrane keyboard

## Meter display

Voltage of primary power supply	Display voltage of three-phase primary power supply
Three-phase current	Display current of three-phase major loop

## Data record

Fault history	Record recent 15 faults information
History of number of starts	Record number of starts of this soft starter



Voltage Grade	Specification	Rated Current (A)	W (mm)	H (mm)	L (mm)
3000V	ASAMV plus-400-3	100	1000	2300	1500
	ASAMV plus-630-3	150			
	ASAMV plus-1600-3	400	1300	2300	1600
	ASAMV plus-2500-3	>600	Reserved		
6000V	ASAMV plus-420-6	50	1000	2300	1500
	ASAMV plus-630-6	75			
	ASAMV plus-800-6	96			
	ASAMV plus-1250-6	150	1300	2300	1600
	ASAMV plus-1600-6	200			
	ASAMV plus-2500-6	300			
	ASAMV plus-3300-6	400			
	ASAMV plus-4150-6	500			
	ASAMV plus-5000-6	>600	Reserved		
10000V	ASAMV plus-420-10	30	1000	2300	1500
	ASAMV plus-630-10	45			
	ASAMV plus-800-10	60			
	ASAMV plus-1250-10	90			
	ASAMV plus-1500-10	110			
	ASAMV plus-1800-10	130			
	ASAMV plus-2250-10	160			
	ASAMV plus-2500-10	180			
	ASAMV plus-2800-10	200			
	ASAMV plus-3500-10	250			
	ASAMV plus-4000-10	280			
10000V	ASAMV plus-4500-10	320	Reserved		
	ASAMV plus-5500-10	400	1300	2300	1600
	ASAMV plus-6000-10	430			
	ASAMV plus-7000-10	500			
	ASAMV plus-8500-10	>600	Reserved		

AC/DC digital converter  
Two quadrant DCREG2  
Four quadrant DCREG4

- رنج توان: 10-4500A (2.4-3200kW)
- رنج گسترده ولتاژ ورودی: 200-690Vac
- فرکانس ورودی: 50-60Hz
- تمام دیجیتال
- سازگاری کامل با نرم افزار ارتباطی "REMOTE DRIVE" جهت کنترل از راه دور

مشخصات فنی:

- کالیبره کردن اتوماتیک جریان و سرعت (برای کاهش خطای احتمالی و زمان نصب)
- مبدل فیلد هنگام توقف موتور (فیلد economy)
- تقویت فیلد (افزایش گشتاور راه اندازی موتور)
- کنترل پیش بینی شده (افزایش پاسخ دینامیکی موتور)
- مولتی متر داخلی
- قابلیت داشتن شیب های متفاوت
- شیب S
- قابلیت دریافت فیدبک از تاکو، انکدر و آرمیچر
- تغییر اتوماتیک فیدبک به روی آرمیچر در هنگام قطع انکدر و تاکو (عملکرد ایمن)
- کنترل حد جریان در حالت پله ای یا هایپربولیک
- سرعت 7 مرحله ای
- کنترل موتور با سرعت کم و یکنواخت
- ریست اتوماتیک آلارم ها
- پتانسیومتر دیجیتال داخلی
- تایمر فعال برای خروجی های دیجیتال
- کنترل از طریق صفحه کلید
- غیر حساس نسبت به جابجایی فاز ها
- ورودی ولتاژ جداگانه برای مدار کنترل و قدرت
- 8 ورودی دیجیتال قابل برنامه ریزی
- 4 ورودی آنالوگ قابل برنامه ریزی  $0 \pm 10Vdc, 0(4)-20mA$
- ورودی انکدر دو جهته
- ورودی تاکو
- 5 خروجی رله ای قابل برنامه ریزی
- ولتاژ کمکی  $24Vdc, \pm 10Vdc, 5Vdc$
- 1 خروجی سرعت آنالوگ  $\pm 10Vdc$
- 1 خروجی جریان آنالوگ
- 2 خروجی آنالوگ قابل برنامه ریزی  $0 \pm 10Vdc, 0(4)-20mA$
- فیلتر EMC سازگار با استاندارد EN 61800-3 2nd ed

تجهیزات جانبی:

- نرم افزار REMOTE DRIVE
- کیت کنترل از راه دور صفحه کلید (با برد 5 متر)
- پورت RS232/485
- MODBUS RTU 115, 2Kbps
- Profibus DP12mbps, CanBus, Device Net etc
- درجه حفاظت: IP20
- چوک های ورودی
- فیوز های تند کار
- CU400 Clamping unit for electromagnets



## Power rate table:

## Size 1

Model	Input	DCREG4.10	DCREG4.20	DCREG4.40	DCREG4.70
*Armature rated current		10A	20A	40A	70A
Overload		150%	150%	150%	150%
Armature output Voltage	440 Vac	460 Vdc max	460 Vdc max	460 Vdc max	460 Vdc max
	500 Vac	520 Vdc max	520 Vdc max	520 Vdc max	520 Vdc max
	600 Vac	630 Vdc max	630 Vdc max	630 Vdc max	630 Vdc max
	690 Vac	720 Vdc max	720 Vdc max	720 Vdc max	720 Vdc max
Field rated current		5A	5A	5A	5A
Field output voltage	500 Vac	425 Vdc max	425 Vdc max	425 Vdc max	425 Vdc max
AC Fast fuses		35-40A 00T/80	35-40A 00T/80	35-40A 00T/80	80A 00T/80
DC Fast fuses		35-40A 00T/80	35-40A 00T/80	50A 00T/80	100A 00T/80
*Dimensions (WxDxH) mm		214x265x440	214x265x440	214x265x440	214x265x440
*Weight kg		13	13	13	14

## Size 1

Model	Input	DCREG4.100	DCREG4.150	DCREG4.180	DCREG4.250	DCREG4.350
*Armature rated current		100A	150A	180A	250A	350A
Overload		150%	150%	150%	150%	150%
Armature output Voltage	440 Vac	460 Vdc max	460 Vdc max	460 Vdc max	460 Vdc max	460 Vdc max
	500 Vac	520 Vdc max	520 Vdc max	520 Vdc max	520 Vdc max	520 Vdc max
	600 Vac	630 Vdc max	630 Vdc max	630 Vdc max	630 Vdc max	630 Vdc max
	690 Vac	720 Vdc max	720 Vdc max	720 Vdc max	720 Vdc max	720 Vdc max
Field rated current		5A	15A	15A	15A	15A
Field output voltage	500 Vac	425 Vdc max	425 Vdc max	425 Vdc max	425 Vdc max	425 Vdc max
AC Fast fuses		100A 00T/80	160A 00T/80	160A 00T/80	250A 00T/80	315A 00T/80
DC Fast fuses		125A 00T/80	200A 00T/80	250A 00T/80	315A 00T/80	375-400A 00T/80
*Dimensions (WxDxH) mm		214x265x440	214x265x440	214x265x440	214x265x440	214x265x440
*Weight kg		15	15	15	18	18

## Size 2

Model	Input	DCREG4.410	DCREG4.500	DCREG4.600	DCREG4.900
*Armature rated current		410A	500A	600A	900A
Overload		150%	150%	150%	150%
Armature output Voltage	440 Vac	460 Vdc max	460 Vdc max	460 Vdc max	460 Vdc max
	500 Vac	520 Vdc max	520 Vdc max	520 Vdc max	520 Vdc max
	600 Vac	630 Vdc max	630 Vdc max	630 Vdc max	630 Vdc max
	690 Vac	720 Vdc max	720 Vdc max	720 Vdc max	720 Vdc max
Field rated current		35A	35A	35A	35A
Field output voltage	500 Vac	425 Vdc max	425 Vdc max	425 Vdc max	425 Vdc max
AC Fast fuses		450A 2T/80	550A 2T/80	630A 2T/80	900A 3T/80
DC Fast fuses		550A 2T/80	700A 2T/80	800A 2T/80	1250A 3T/80
*Dimensions (WxDxH) mm		330x360x596	330x360x596	330x360x596	330x360x596
*Weight kg		40	48	48	48

1) The DCREG series comes with different power supply ranges:  
440Vac-500Vac-600Vac-690Vac

\* Rated current, dimension and weight can be changed based on power supply requirements

\*\* DCREG MODULAR.S, the control unit is to be added to the dimensions given in the table 214x265x440 (WxDxH)

۱) سری DCREG در رنج‌های مختلف ولتاژ ورودی زیر موجود می‌باشد:

440Vac, 500Vac, 600Vac, 690Vac

\* جریان نامی، ابعاد و وزن می‌تواند با تغییرات توان و ولتاژ مدار قدرت می‌تواند تغییر کنند.

\*\* در درایوهای DC ماژولار ابعاد یونیت کنترل به ابعاد کلی درایو اضافه می‌گردد.

ابعاد یونیت کنترل: (WxDxH) 214x 265x 440

## Power rate table:

### Size 2A

Model	Input	DCREG4.1200
*Armature rated current		1400A
Overload		125%
Armature output Voltage	440 Vac	530 Vdc max
	500 Vac	600 Vdc max
	600 Vac	720 Vdc max
	690 Vac	800 Vdc max
Field rated current		35A
Field output voltage	500 Vac	425 Vdc max
AC Fast fuses		1100A 3T/80
FDC Fast fuses		1400A 3T/80
*Dimensions (WxDxH) mm		333x453x685
*Weight kg		54

### Size MODULAR.S

Model	Input	DCREG4.1050S	DCREG4.1250S
*Armature rated current		1400A	1250A
Overload		125%	125%
Armature output Voltage	500 Vac	N.A	N.A
	600 Vac	N.A	630 Vdc max
	690 Vac	720 Vdc max	720 Vdc max
Field rated current		35A	35A
Field output voltage	500 Vac	425 Vdc max	425 Vdc max
AC Fast fuses		Included	Included
DC Fast fuses		Included	Included
*Dimensions (WxDxH) mm		500x275x860 (Size F)**	500x275x860 (Size F)**
*Weight kg		84	84

### Size MODULAR.S

Model	Input	DCREG4.1400S	DCREG4.1600S	DCREG4.1800S	DCREG4.2000S	DCREG4.2300S
*Armature rated current		1400A	1600A	1800A	2000A	2300A
Overload		125%	125%	125%	125%	125%
Armature output Voltage	500 Vac	520 Vdc max	520 Vdc max	520 Vdc max	520 Vdc max	520 Vdc max
	600 Vac	N.A	630 Vdc max	630 Vdc max	630 Vdc max	630 Vdc max
	690 Vac	N.A	720 Vdc max	N.A	720 Vdc max	720 Vdc max
Field rated current		35A	35A	35A	35A	35A
Field output voltage	500 Vac	425 Vdc max	425 Vdc max	425 Vdc max	425 Vdc max	425 Vdc max
AC Fast fuses		Included	Included	Included	Included	Included
DC Fast fuses		Included	Included	Included	Included	Included
*Dimensions (WxDxH) mm		500x275x860 (Size F)**	500x375x1410 (Size G)**	500x375x1410 (Size G)**	500x375x1410 (Size G)**	620x495x1434 (Size H)**
*Weight kg		84	159	159	159	229

### Size MODULAR.S

Model	Input	DCREG4.2500S	DCREG4.2700S	DCREG4.3000S	DCREG4.3500S	DCREG4.4500S
*Armature rated current		2500A	2700A	3000A	3500A	4500A
Overload		125%	125%	125%	125%	125%
Armature output Voltage	500 Vac	520 Vdc max	520 Vdc max	520 Vdc max	520 Vdc max	520 Vdc max
	600 Vac	630 Vdc max	630 Vdc max	630 Vdc max	630 Vdc max	630 Vdc max
	690 Vac	720 Vdc max	720 Vdc max	720 Vdc max	720 Vdc max	720 Vdc max
Field rated current		35A	35A	35A	35A	35A
Field output voltage	500 Vac	425 Vdc max	425 Vdc max	425 Vdc max	425 Vdc max	425 Vdc max
AC Fast fuses		Included	Included	Included	Included	Included
DC Fast fuses		Included	Included	Included	Included	Included
*Dimensions (WxDxH) mm		712x495x1505 (Size I)**	712x495x1505 (Size I)**	712x495x1505 (Size I)**	784x460x1790 (Size J)**	988x543x2070 (Size K)**
*Weight kg		229	289	289	331	624

1) The DCREG series comes with different power supply ranges:

440Vac-500Vac-600Vac-690Vac

\* Rated current, dimension and weight can be changed based on power supply requirements

\*\* DCREG MODULAR.S, the control unit is to be added to the dimensions given in the table 214x265x440 (WxDxH)

1) سری DCREG در رنج های مختلف ولتاژ ورودی زیر موجود می باشد.

440Vac, 500Vac, 600Vac, 690Vac

\* جریان نامی، ابعاد و وزن مبتنی بر تغییرات توان و ولتاژ مدار قدرت می توانند تغییر کنند.

\*\* در درایو های DC ماژولار ابعاد یونیت کنترل به ابعاد کلی درایو اضافه می گردد.

(ابعاد یونیت کنترل) 214x 265x 440 (WxDxH)



## STANDARD ELECTRIC MOTOR

### ALUMINIUM

- Single phase
- Three phase
- Two speed
- Self brake
- Special shaft
- IE1 , IE2 & IE3 premium efficiency
- Pole 2-4-6-8
- Ambient temperature: -15 + 40°C ambient temperature 55°C ambient temperature on request
- Multi frequencies ( 50&60 Hz)
- Multi voltage
- Frame size: H.56-132



### CAST IRON

- Three phase
- Two speed
- Self brake
- Special shaft
- Self ventilated (IC416)
- IE1,IE2&IE3 premium efficiency
- Special tension
- Pole 2-4-6-8
- Bearing SKF , PTC , KLIXON
- Ambient temperature : -15 + 40°C ambient temperature , 55°C ambient temperature on request
- Multi frequencies (50&60Hz)
- Multi voltage
- Frame size : H.80-560



### IE4 : PERMANENT MAGNET

- IE4 , three phase , cast iron
- Pole 2-4-6
- Ambient temperature : -15 + 40°C ambient temperature, 55°C ambient temperature on request
- Multi frequencies ( 50&60Hz)
- Multi voltage
- Frame size : H.132-355



### SYNCHRONOUS GENERATION

- Outputs : KVA 160—KVA 3250 ÷
- Rated voltage : 400 v-6600 v ÷
- Frequency : 50 Hz—60 Hz ÷
- Cooling method : IC01—IC611-IC81W ÷
- MOUNTING ARRANGMENT: b3 , v1 ÷
- Asynchronous speed: 176—1800 RPM ÷



# OME MOTORS



LOW & MEDIUM & HIGH VOLTAGE

3.3 / 4.16 / 6.6 / 10 / 11 / 13.2 KV 50 / 60 HZ

## INDUCTION MOTORS

- Squirrel cage rotor
- 2—30 pole
- 120—10.800 kw



## EXPLOSION PROOF MOTORS

- Ex-d , Ex-de
- Atex category 2G , 2GD , 3GD
- Group IIC
- Ambient temperature: -15 + 40°C ambient temperature, 55°C ambient temperature on request
- A21—tD Ip: 55-56-65-66
- IE1 ( IE2 on request ) efficiency
- Ex-na no sparking motors
- Three phase
- Self ventilated
- Voltage 2000-11.000 V
- Frequency 50-60 Hz
- Service factor 1.0
- Ambient temperature -20 +40°C
- Frame size : H.63– 450



## SPECIAL MOTORS

Operating conditions:

- Ip23 motors
- Drummotors
- Vibro motors
- Ring motors
- Marine motors



**SUNWAY™ M XS****Transformerless Single-Phase Solar Inverter**

The Sunway™ M XS is the ideal solution for PV plants ranging from 2kWp to 9kWp. Light weighted thanks to transformerless architecture which result in best energy efficiency. Very simple to install, the Sunway™ M XS Features an easy to use interface, the Sunway™ M XS is technologically advanced thanks to colour touchscreen display, the integrated datalogger and wireless connectivity. The user can dialogue with the inverter by way of special applets downloadable from your mobile phone . Its design is unique and stylish.

**SUNWAY™ M PLUS****Single phase solar inverter with transformer.**

The best solution when the presence of an integrated transformer is requested by regulations or by the functional requirements of a unit , a plant or a network.

SUNWAY™ M Plus is the ideal single phase inverter for compact size grid-connected use on a network , for power values from 2 kWp to 7kWp of the photovoltaic field.

Reliable : it guarantees quality and the perfect operation of the plant Being protected even in case of unreliable networks . The solidity and strength of the product are guaranteed by high quality and very strong materials.

**SUNWAY™ TG 800V STD****Three-phase solar inverter rated output power from 27 KVA to 100 KVA**

Designed for medium scale and rooftop applications SUNWAY TG inverters with integrated galvanic insulation transformer feature best-in-class technology providing the highest flexibility and reliability.

SUNWAY TG product range allows the optimal configuration of medium and large PV plants providing the lowest system cost and the maximum yield.





# SOLAR & WIND ENERGY

## SUNWAY™ TG OUTDOOR

### Centralized compact inverters for outdoor applications :

SUNWAY™ 800V TE OD: integrated transformer, low voltage connection, power range from 62 KVA to 100KVA.

SUNWAY™ 1000V TE OD: external transformer, medium voltage connection power range from 590KVA to 844 KVA.



## SUNWAY™ STATION

### Fully integrated outdoor solar power stations.

Santernos Sunway station with integrated DC input with fuses , inverters , medium voltage transformer , medium voltage switch gear , PLC and remote control systems , represent a technologically advanced plug-and -play Solution for utility scale power generation PV plants.











**SANTERNO**  
ENERTRONICA GROUP



**TRIOL**  
everything new emerges now



Electric Motors  
**TOP EFFICIENCY**

Saman Gostar Co.  
#10, No.3, Fathi Shaghghi St.,  
Valiasr St, TEHRAN-IRAN  
Tel: +98 21 87 133  
Fax: +98 021-88101544  
Email: info@sgt-group.com  
Web: www.sgt-group.com

شرکت سامان گستر

آدرس دفتر مرکزی:

تهران - خیابان ولیعصر - چهارراه مطهری

ابتدای خیابان فتحی شقاقی - پلاک ۳ - واحد ۱۰

تلفن: ۰۲۱-۸۷۱۳۳

فکس: ۰۲۱-۸۸۱۰۱۵۴۴



سامان گستر  
*aman Gostar*

# INDUSTRIAL AUTOMATION